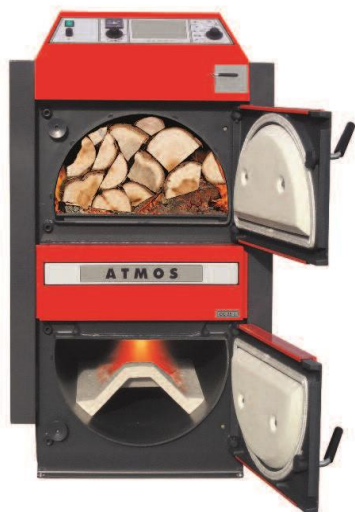


# ATMOS DC.. S - polena

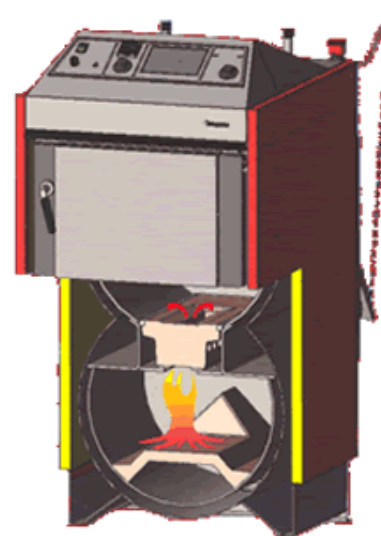


Kotli izvedbe DC..S so opremljeni z uplinjevalno in zgorevalno komoro.

Polena se naložijo v zgornjo uplinjevalno komoro, ki ima velik volumen, kar zagotavlja dolgi čas gorenja in nakladanje le 2 do 3 x dnevno

Zgorevanje poteka navzdol skozi šobo v spodnjo zgorevalno komoro. Iz te komore se tedensko očisti nabrani pepel

Dimni ventilator ustvarja v kurišču podtlak, ki povzroči dovajanje zgorevalnega zraka v kotel.



Zanesljivo, varno in ekonomično delovanje kotla z uplinjevalno komoro bo doseženo le, če bo ta povezan z ogrevalnim sistemom preko ustreznega hranilnika toplote, ki mora imeti volumen min.55 x moč kotla v kW

Model DC...S		DC 18S	DC 22S	DC 25S	DC 30 SX	DC 32S	DC 40SX	DC 50 S	DC 75SE	DC 100 S	DC 150 S	
Toplotna moč	kW	20	22	25	30	32	40	49	75	99	150	
Razred po EN 303-5		4	4	4	4	4	4	4	3	3	5	
Prostor zal. polen	L	66	100	100	100	140	140	180	345	400	400	
Maks. dolžina polen	mm	330	530	530	530	530	530	730	1000	730	750	
Gorivo		Suha polena premera 80-150 mm, vlažnost 15-20%, kurilnost 15-18 MJ/ kg										
Potr. vlek dimnika	Pa	22	23	23	24	24	24	25	30	35	25	
Izkoristek	%	od 81 – 89										
Maks. delovni tlak	bar	2,5										
Hrupnost	db	Maksimalno 65										
Vodna prostornina	L	45	58	58	58	80	80	89	171	294	306	
Masa kotla	Kg	269	324	326	332	366	368	433	669	780	1030	
Višina kotla	mm	1185	1185	1185	1185	1260	1260	1260	1487	1590	1813	
Globina kotla	mm	758	959	959	959	959	959	1160	1487	1170	1295	
Širina kotla	mm	590	590	590	590	670	670	670	770	970	1010	
Višina dimn. prik.	mm	872	872	872	872	946	946	946	1153	1290	1459	
Premer dimn. cevi	mm	150							180	200	200	
Količina dimn. pl.	Kg/s	0,010	0,012	0,015	0,017	0,018	0,021	0,025	0,031	0,0	0,075	
Temper. dim. pl.	C	208	208	225	240	230	245	245	260		180	
Vodni priključek	col	6/4						2				
El. priključek		220 V, 50W, IP 20										

**Prednosti:** moderen kotel z ventilatorjem, velika nakladalna vrata, možnost kurjenja polen velike dolžine, gorilna komora je izdelana iz kotlovske pločevine debeline 6 mm, serijsko je vgrajen varnostni vodovodni izmenjevalec, ki prisilno hladi kotel v slučaju izpada elektrike.

**KOTLI so izdelani in preizkušeni po EU zakonodaji in spadajo v energetske razred A+**

**ETIKS** d.o.o., Ob Dragi 3, 3220 Štore, SLOVENIJA

Tel:03/780-22-80 (81), 041/371 980, E-mail: [info@etiks.si](mailto:info@etiks.si), [www.etiks.si](http://www.etiks.si)

# ATMOS DC.. GD - polena



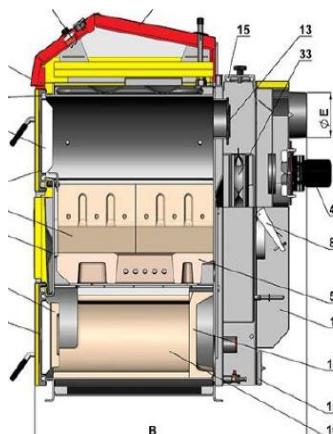
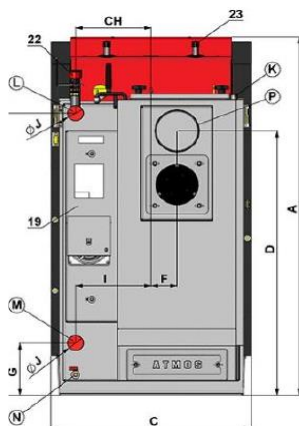
## Kotli izvedba DC...GD :

- Uplinjevalna in zgrevalna komora sta šamotne konstrukcije, kar izboljša kvaliteto zgorevanja.
- V zadnjem dimnem kanalu je vgrajen dodaten toplotni izmenjevalec, ki izkorišča toploto dimnih plinov in s tem poveča izkoristek kotla.
- Dimne cevi izmenjevalca so opremljene z turbulatorji dimnih plinov.
- Digitalna regulacija krmili ventilator na kotlu, obtočno črpalko z mešalnim ventilom na povratku in preko LAMBDA SONDE regulira dovod zgrevalnega zraka v kotel.



**Kotli so izdelani in preizkušeni po EU zakonodaji in spadajo v energetske razred A+**

**Kotli DC..GD z ustreznim hranilnikom toplote ustrezajo zahtevam ECO sklada za pridobitev subvencije**



Model		DC 18 GD	DC 25 GD	DC 30 GD	DC 40 GD	DC 50 GD
Toplotna moč	kW	19	25	29,8	40	49
Izkoristek	%	90,25	90,5	90,85	90,55	91,95
Razred po EN 303-5		5	5	5	5	5
Vol. polnilne komore	l	85	125	125	170	170
Max dolžina polen	mm	330	530	530	530	530
Gorivo		Suha polena premera 80-150 mm vlažnost 15-20 %, kurilnost 15-17 MJ/kg				
Potr. vlek dimnika	Pa	16	18	20	22	24
Max. delov. temp.	C	95				
Max. delovni tlak	bar	2,5				
Min. temp. povr. vode	C	65				
Vodna prostornina	l	73	105	105	112	128
Masa kotla	kg	376	469	466	548	565
Višina kotla – A	mm	1281	1281	1281	1435	1435
Globina kotla – B	mm	820	1020	1020	1120	1120
Širina kotla – C	mm	680	680	680	680	680
Višina dimn.prik. – D	mm	945	945	945	1095	1095
Premer dim. Cevi	mm	152	152	152	152	152
Količina dimn. pl.	kg/s	0,014	0,015	0,018	0,021	0,025
Temper. dim. pl.	C	220	220	220	220	220
Vodni priključek	Col	6/4	6/4	6/4	2	2
Elekt. priključek		230 V, 50 W, IP 20				

**ETIKS** d.o.o., Ob Dragi 3, 3220 Štore, SLOVENIJA

Tel: 03/780-22-80 (81), 041/371 980, E-mail: [info@etiks.si](mailto:info@etiks.si), [www.etiks.si](http://www.etiks.si)