

# BIOMATIK P peleti



Kotel Biomatik P s svojo konstrukcijo omogoča avtomatsko in ekološko neoporečno zgorevanje lesnih pelet.

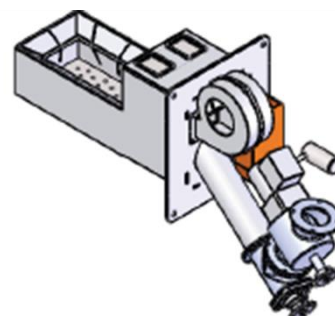
Namenjen je za vgradnjo v sisteme centralnega ogrevanja objektov s toplotnimi potrebami do 200 kW.

Obratovanje je dovoljeno za:

- del. tlak do 4 bare,
- del. temperaturo do 90 C

V sklopu kotla je dnevni silos pelet, ki se lahko polni ročno ali mehansko iz sezonskega silosa s pomočjo polžnega ali pnevmatskega transportnega sistema.

Vžiganje goriva in delovanje kotla je popolnoma avtomatsko. S pomočjo lambda sonde in temperaturnih tipal ga vodi vgrajena digitalna regulacija.



Kotel ustreza EN 303-5 in ima oznako CE

Vgrajen peletni gorilnik z protipožarno celično zaporo

**ETIKS** d.o.o., Ob Dragi 3, 3220 Štore, SLOVENIJA

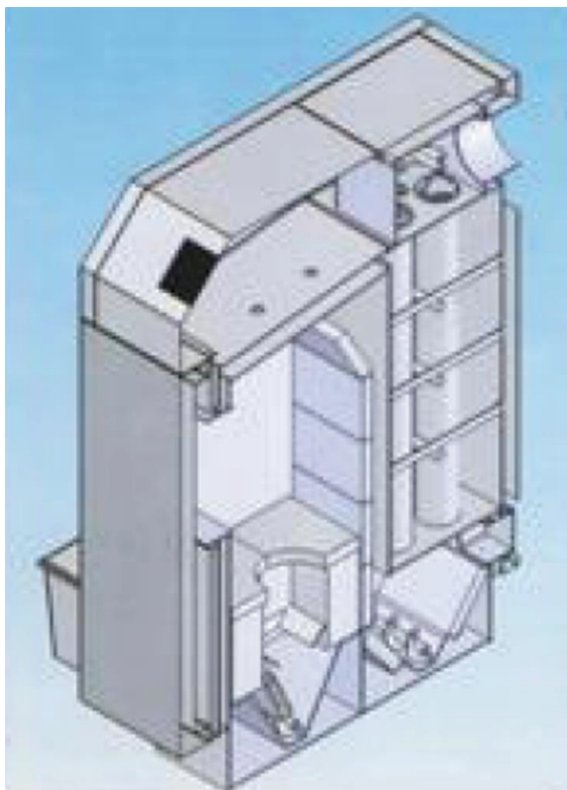
Tel: [03/780-22-80](tel:037802280), Fax: [03-780-22-92](tel:037802292), E-mail: [info@etiks.si](mailto:info@etiks.si), [www.etiks.si](http://www.etiks.si)

# BIOMATIK P peleti

Vodno hlajeno kurišče je obloženo z obstojno termobetonsko keramiko. Spodnji del kurišča je opremljen z obračalno rešetko, ki v fazi čiščenja strese pepel v prostor odpepeljevanja.

V dimnih ceveh toplotnega izmenjevalca so nameščene jeklene spirale namenjene čiščenju in povečanju turbulence pretoka dimnih plinov, s čimer dosežemo ugoden toplotni izkoristek kotla.

Kotel se dobavlja v izvedbi z ročnim čiščenjem (Biomatik P) ali v izvedbi z avtomatskim čiščenjem (Biomatik Pa).



## V sklopu kotla se dobavlja:

- kotlovski blok ustrezno toplotno izoliran
- gorilnik lesnih pelet z dozatorjem in protipožarno zaporo,
- dnevni rezervoar goriva
- ventilator dimnih plinov in
- regulacijski panel za
- regulacijo kotla preko lamda sonde.

Kot dodatna oprema, se dobavljajo naprave za pretovarjanje pelet iz sezonskega v dnevni silos:

- mehanski sistem s polžem ali
- pnevnatski sistem LING.

Biomatik	25 P	50 P	75 P	100 P	D150 P	D200 P
Min./Max. moč kW	7,5/25	15/50	22,5/75	30/100	22,5/150	60/200
Izkoristek %	Preko 90					
Emisije CO	Do 500mg/m <sup>3</sup>					
Emisije prašnih delcev	Do 50mg/m <sup>3</sup>					
Max delovna temp.	90 °C					
Max. delovni tlak – bar	2,5					
Gorivo lesni peleti	Do 8 mm – toplotna vrednost večja od 4,5kWh/kg					
Temp. dim plinov	Od 160 do 220					
Količina dim. pl. Kg/g	0,021	0,042	0,063	0,084	1,26	1,68
Potreben vlek mbar	0,2					
Dimni priključek - mm	160		200		250	
Vodni priključek	6/4 cole			2 cole		
El. priključek- W	200/1200 vžig		300/1300 vžig		400/2400 vžig	
Višina dimn. priključka – mm	1235	1435	1655	1655	1655	1655
Širina kotla- mm	560	680	800	800	2600	2600
Višina Kotla – mm	1340	1520	1700	1700	1700	1700
Globina bočnega dela- mm	950	1100	1300	1600	1300	1600
Teža - kg	320	480	780	910	1660	1920

**ETIKS** d.o.o., Ob Dragi 3, 3220 Štore, SLOVENIJA

Tel:03/780-22-80, Fax:03-780-22-92, E-mail: [info@etiks.si](mailto:info@etiks.si), [www.etiks.si](http://www.etiks.si)