

PLINSKI KONDENZACIJSKI KOTEL VIADRUS K4



K4 je stenski kondenzacijski kotel na zemeljski plin ali UNP. Toplotni izmenjevalec je iz nerjavne pločevine. Glede na toplotno moč se dobavlja v dveh izvedbah:

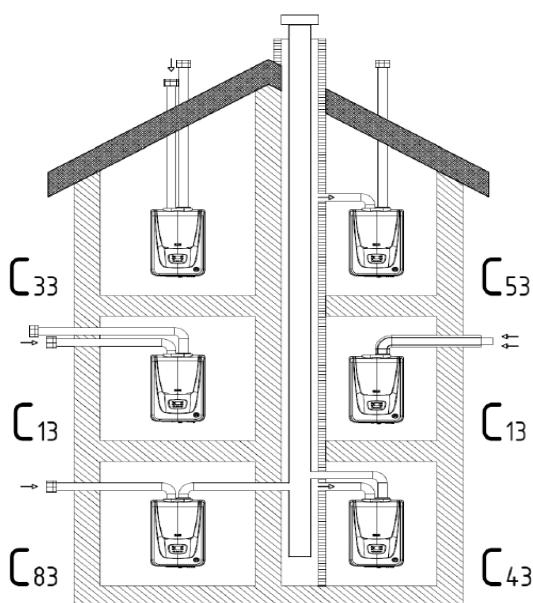
- Moč 4 – 24 kW
- Moč 6,3 – 33 kW

Glede na funkcionalnost se dobavlja se v treh variantah:

- K4G1 – samo ogrevanje
- K4G2 – ogrevanje in pretočni bojler
- K4G3 – ogrevanje in preklopni ventil za ločeni akumulacijski bojler



Aparat ima značko **EKODESING**,
emisijski razred **HOx – 5**
in je opremljen z ustrežno
EKONALEPKO



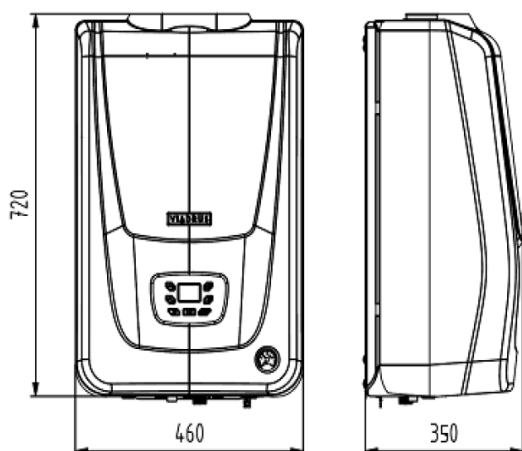
Prednosti

- Zaprta zgorevalna komora
- Zajem zraka in odvod dimnih plinov je ločeno od prostora namestitve aparata
- Varno delovanje
- Različne možnosti montaže
- Visok izkoristek (do 105 %)
- Širok razpon moči
- Ekvitem regulacija ogrevanja po zunanji temperaturi
- Tiho delovanje
- Varovanje proti zmrzali

ETIKS d.o.o. Ob Dragi 3, 3220 Štore, SLOVENIJA

Tel.: 03/780-22-80, Mbt 041/34 63 34, E-mail: info@etiks.si, www.etiks.si

PLINSKI KONDENZACIJSKI KOTEL VIADRUS K4



V naročilnici specificirajte kodo izdelka, ki ga želite naročiti:

VIADRUS K4 X₁ X₂ X₃ X₄ X₅ X₆

X ₁	Izmenjevalec:	G: nerjaveče jeklo Sermeta
X ₂	Ogrevanje vode:	1: brez nameščenega 3kanalnega ventila s črpalko 2: 3kanalni ventil, črpalka, izmenjevalec TV 3: s 3kanalnim ventilom in črpalko
X ₃	El. oprema:	H: Honeywell
X ₄	Moč:	24: 24 kW 33: 33 kW
X ₅	Gorivo:	Z: zemeljski plin P: propan
	Barva ohišja:	W: bela R: rdeča S: srebrna B: črna

		24 kW – zemeljski plin			33 kW – zemeljski plin		
		K4G1	K4G2	K4G3	K4G1	K4G2	K4G3
Izvedba							
Teža	kg	26	27,5	26,5	28	29,5	28
Vrsta naprave		Izhize			Izhize		
Količina vode (G1-G2-G3)	l	2 - 3 - 2			3 - 4 - 3		
Dimenzije Š x V x G	mm	460 x 720 x 350			460 x 720 x 350		
Premer zračnega dovoda	mm	80 / 100			80 / 100		
Dimni priključek	mm	60, 80			60, 80		
Najvišji delovni nadtlak	bar	3			3		
Najvišja delovna temperatura	C	85			85		
Obseg nastavitve grelne temperat,	C	25-85			25-85		
Obseg nastavitve sanitarne vode	C	35-60			35-60		
Priključni nadpritisk goriva	mbar	20			20		
Hrupnost	db	<50			<50		
Vstop / izstop grelne vode	col	3 / 4			3 / 4		
Polnilni priključek	col	1 / 2			1 / 2		
Plinski priključek – 20 mbar	col	3 / 4			3 / 4		
Odvod kondenzata	mm	fi 25			fi 25		
Elektro priključek		230 V, 50 Hz, 100 W			230 V, 50 Hz, 100 W		
Elektro zaščita		IP 40			IP 40		
Območje toplotne moči	kW	5 - 24			6,3 - 33		
Imenska moč pri 80/60 C	kW	22,2			30,5		
Imenska moč pri 50/30 C	kW	24			33		
Izkoristek pri: 80/60 , 50/30	%	98, 105			98, 105		
Poraba plina	m ³ /h	0,5-2,4			0,6-3,3		
Dimni plini: temperatura /pretok		85 C / 11,6 kg/h			85 C / 16 kg/h		
Razred NOx		5			5		

ETIKS d.o.o. Ob Dragi 3, 3220 Štore, SLOVENIJA

Tel.: 03/780-22-80, Mbt 041/34 63 34, E-mail: info@etiks.si, www.etiks.si